

EMCO



IPARI OKTATÁS

CONCEPT TURN 105



AZ OKTATÁS A JÖVŐ ALAPJA

Sokak számára az EMCO jelenti a belépést a forgácsoló megmunkálás világába. Azonban a képzési koncepciókkal szemben támasztott követelmények egyre sokrétűbbek és változnak a digitalizáció hatására. Ezért is kínálunk ügyfeleink számára egyedi megoldásokat ezen a területen, melyek már a tervezési fázissal kezdődnek és precízen idomulnak a megfelelő igényekhez és lehetőségekhez. Célunk, hogy új szabványokat állítsunk fel a tanácsadás, a képzés és az oktatás területén.

Moduláris felépítésének hála, az EMCO Ipari Oktatási Program (EMCO Industrial Training) koncepciója alkalmas ügyfélspecifikus tanácsadásra és az igényekhez igazodó CNC-oktatásra.

Ügyfélspecifikus oktatástervezés

Projektmenedzsmentünk az ügyféligények pontos meghatározása után alakítja ki a CNC szoftvereinkre és CNC oktatógépeinkre vonatkozó egyedi specifikációkat. Képzésünk részét képezi az oktatók segítése az elméleti és gyakorlati anyagok elsajátításában, továbbá az EMCO Ipari Oktatási Program a projekt minden szakaszában támogatja az ügyfeleinket. Ezenkívül átfogó támogatást biztosítunk a képzési folyamat alatt.

Átfogó hardver és szoftver csomag

Az EMCO Ipari Oktatási Programja optimálisan hozzáigazítható az egyes vállalatok és partnerek eltérő igényeihez, és magában foglalja a oktató gépeket (EMCO Concept sorozat) és az oktató szoftvereket, valamint az optimálisan összeállított oktatási segédleteket - oktató anyagokat. Speciális CAD/CAM programok és 3D-s CNC szimulátorok teszik igazán egyszerűvé az alapok és folyamatok elsajátítását.

STABIL ÉS PONTOS GÉP KOMPAKT KIVITELBEN

PC-vezérlésű 2-tengelyes asztali esztergagép. A Concept TURN 105 valamennyi precíz alkotóelemét, mint az orsóházat, a szánokat, a szerszámrendszert és a szegnyeret merev, jó rezgéscsillapító tulajdonságokkal rendelkező szürkevas öntvényből készült ferde ágy hordozza. A megfelelően méretezett erős motorok nagy előtoló erőt és gyorsulást tesznek lehetővé. Előfeszített, holtjáték mentes golyósorsók és az optimális szánvezeték arányok biztosítják a gép stabilitását és pontosságát.



Tömlőcsatlakozó
(réz)

1 MUNKATÉR

- / Teljesen zárt munkatér
- / Nagy méretű biztonsági ajtóüveg
- / Jól átlátható munkaterület
- / Teljeskörű forgácsvédelem
- / Optimális ergonómia

2 FŐHAJTÁS

- / Fokozatmentesen szabályozható főhajtás
- / 3-fázisú AC aszinkron motor

3 GÉPÁLLVÁNY

- / Kihúzható fiókkal
- / Külön rekesz a PC számára

4 SZERSZÁMVÁLTÓ

- / Tárcsarevolver
- / 8 szerszámhely





5 LENGŐ KONZOL

/ Kihúzható fiók a PC-billentyűhöz
/ Ergonómikus elrendezés

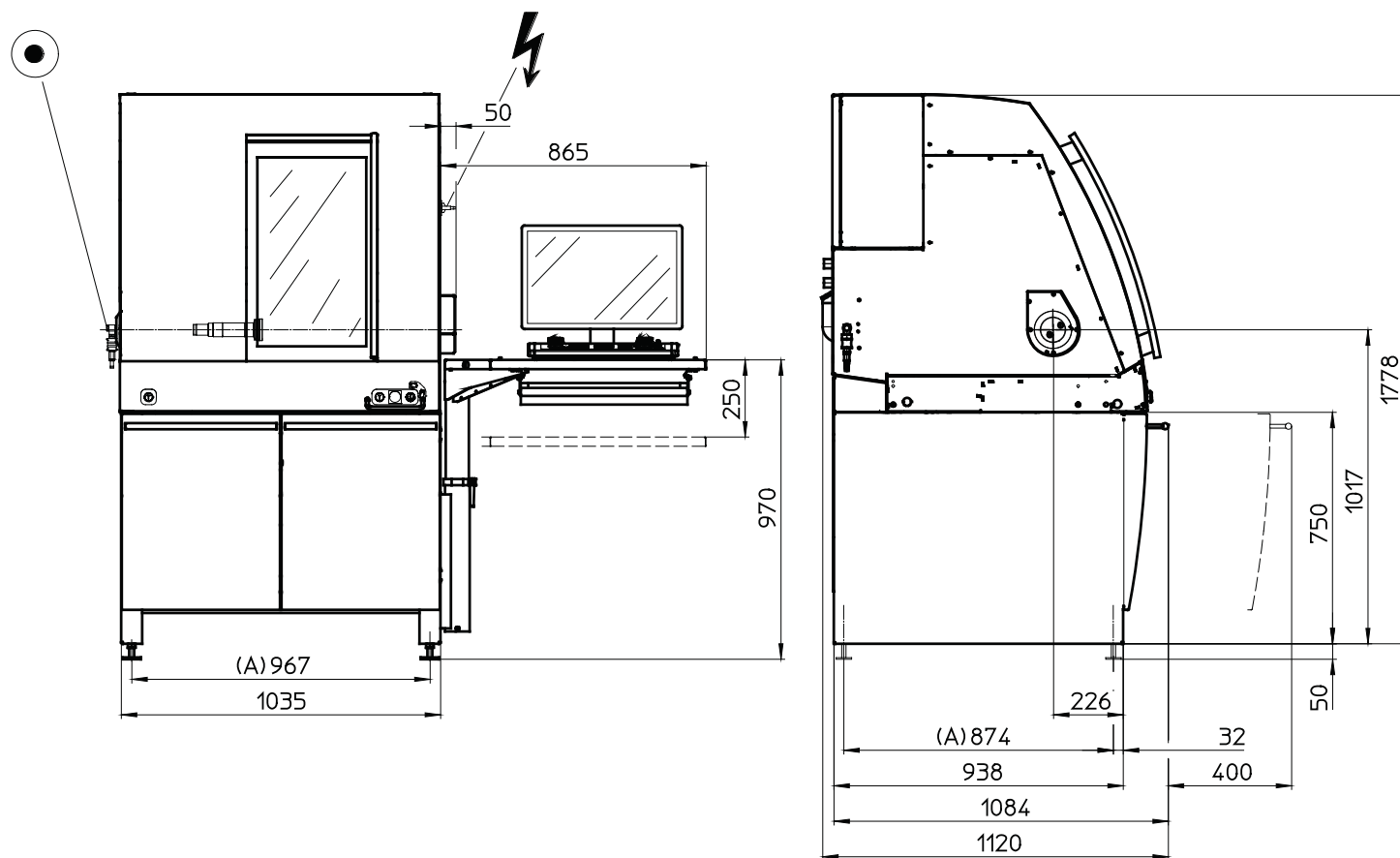
6 SZEGNYEREG

/ Pneumatikus szegnyereg
/ A szegnyereghüvely
átmérője 35 mm

7 EMCO EASY2CONTROL

/ Képernyőn megjelenő vezérlő tasztatúra
Easy2operate kezelőtáblával összekötve
/ 16:9 arányú teljes-HD érintőképernyővel
is használható

TELEPÍTÉSI RAJZ



Milliméterben megadott méretek

AZ EMCO OKTATÁSI PROGRAMJA

A cserélhető vezérlés koncepciója egy egyedülálló elgondolás, mely minden Concept gépen működik. A felhasználó egyetlen géppel kiképezhető az összes jelenlegi ipari CNC vezérlésre. Az eredmény: A CNC gépkezelőket rugalmasan lehet alkalmazni, mely döntő előny a vállalat és a munkaerő számára egyaránt.

Gépek

/ Concept gépek

/ Hagyományos eszterga- és marógépek

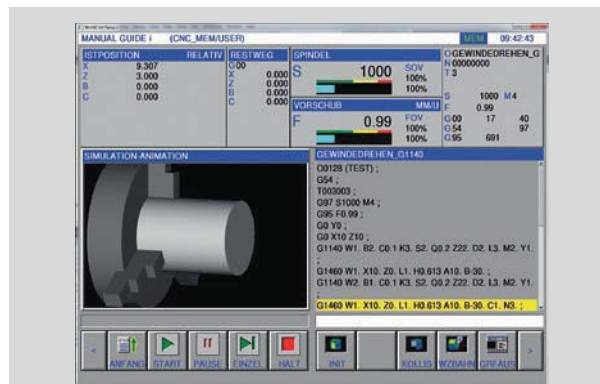
/ Ipari gépek



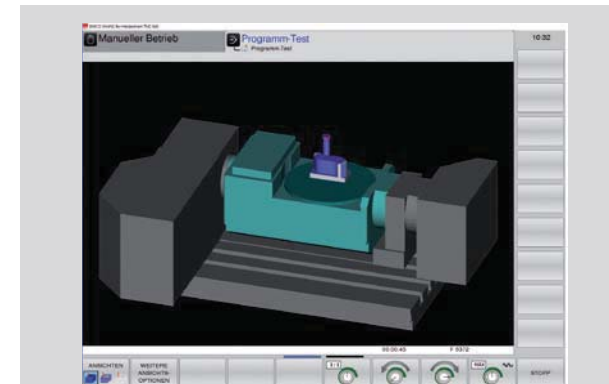
A CSERÉLHETŐ WinNC VEZÉRLÉS



A vezérlő rendszer cseréje egy percen belül megoldható a megfelelő szoftver behívásával



WinNC fanuc 31i Manual Guide i támogatással



Az oktatást segítő szimuláció Win3D View segítségével

ALAPKÉSZÜLÉK

- / Lehetővé teszi több vezérlő rendszer oktatását egyetlen gépen
- / Új vezérlések könnyen telepíthetők a gépen szoftver frissítés segítségével. Nincs szükség a gép cseréjére vagy átépítésére
- / A programozó állomások azonosak a gépi szoftverrel
- / Közvetlen hálózati hozzáférés és ingyenes távoli elérés a standard Windows alkalmazásoknak köszönhetően
- / Ingyenes 30-napos verzió letöltése a www.emco-world.com EMCO honlapról
- / Kedvező távoktató licenzek

ESZTERGA VEZÉRLÉSEK

- / Sinumerik Operate 840D sl / 828D
- / Fanuc 31i / Fagor 8055

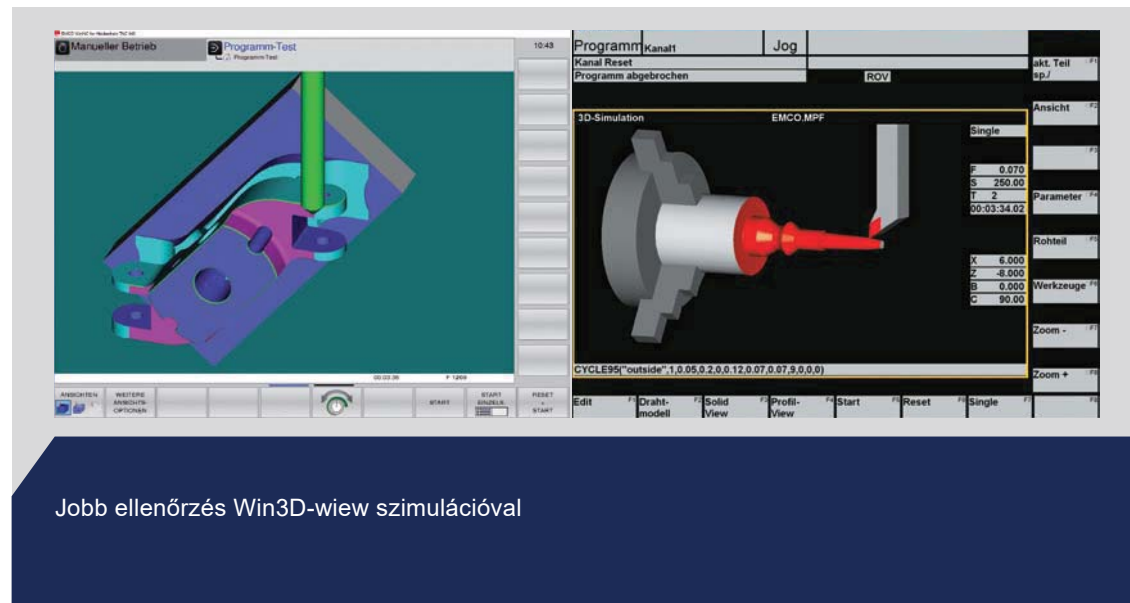
MARÓGÉP VEZÉRLÉSEK

- / Sinumerik Operate 840D sl
- / 828D / Heidenhain 426/430
- / Heidenhain 620/640
- / Fanuc 31i
- / Fagor 8055

Win3DView

Esztorgálási és marási műveletek 3D-s szimulációjához rendelhető a Win3D-View szoftver, mely a WinNC kiegészítő opciója. Ez az eszköz elősegíti a gyártási folyamat követését és ellenőrzését már a képernyőn.

- / Ütközés ellenőrzés
- / A munkatér, a nyersdarab, a szerszám és a befogó eszköz valósághű megjelenítése
- / Metszeti ábrázolás, nézetek, nagyítás
- / A szerszámok megjelenítése szilárd test vagy drótváz modell formájában
- / Beépített szerszámkönyvtár
- / 30 napos ingyenes demo verzió letöltése a www.emco-world.com EMCO honlapról



Easy2Control

Az Easy2Control egy képernyőn megjelenő virtuális tasztatúra, mely egérrel vagy érintőképernyőn keresztül kezelhető.

- / A vezérlő és gépi tasztatúra - virtuális gépi kezelőtábla megjelenítése a képernyőn
- / Különböző gépi, vezérlő és gyors elérésű kezelő felületek átkapcsolása tabulátorokkal
- / Billentyűzetek és konfigurálási lehetőségek széles választéka
- / Oktatási lehetőség programozó állomásokon valósághű környezetben



Easy2Operate

Az Easy2Operate egy hardveres kezelőpanel Concept 55/60/105 típusú gépekhez és programozó állomásokhoz.

- / Jól áttekinthető elrendezésű vezérlő elemek az ipari gépekhez hasonlóan
- / Különálló "feed override" előtolás szabályozó nullhelyzet ütközővel
- / Multifunkciós szabályozó választható funkciókkal (elektronikus kézikerék, fordulatszám-override, stb.)
- / Tartalmazza az Easy2Control-t

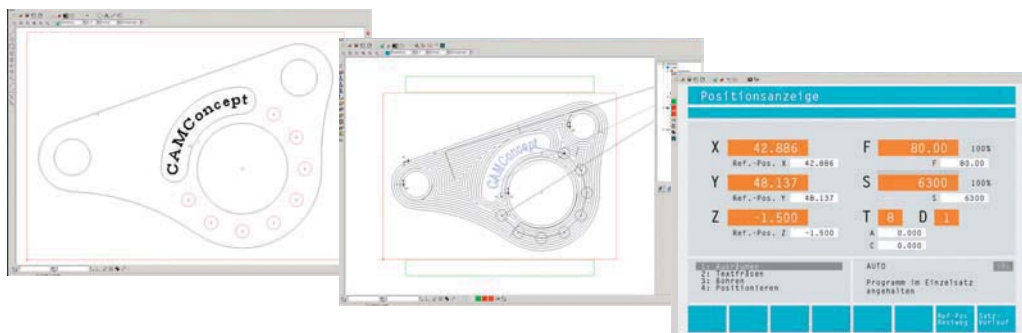


CAMConcept

A CAMConcept egy innovatív szoftver teljes értékű CAD/CAM és CNC oktatáshoz - a tervezéstől a gyártásig. A CAD programok minden lényeges művelete rendelkezésre áll. A grafikus szemléltetett CNC ciklusok gyors programozást tesznek lehetővé, míg a szimuláció és az ütközésellenőrzés biztosítják a program megbízható ellenőrzését. Az egyszerű és lényegretörő kezelés garantálja a gyors sikert a tanuláshoz.

A CAMConcept CAD részből, CAM részből és CNC részből áll.

- / Ikon alapú kezelői támogatás
- / A megmunkálás 3D-s szimulációja
- / Szövegmarás
- / Szerkeszthető szerszámkönyvtár
- / Tartalomfüggő súgó
- / A Concept 55/60/105 sorozat közvetlen vezérlése
- / Export posztprocesszorok segítségével (opció)
- / DXF interfész
- / Hálózati kapcsolatok lehetősége
- / 30 napos ingyenes demo verzió letöltése a www.emco-world.com EMCO honlapról



A CONCEPT TURN 105 MŰSZAKI ADATAI

Munkatér

| | |
|---------------------------------------|----------|
| Elforduló átmérő az ágy felett | ø 180 mm |
| Elforduló átmérő a keresztcsán felett | ø 75 mm |
| Max. esztergálható hossz | 121 mm |

Mozgástartomány

| | |
|---------------------|--------|
| X-irányú elmozdulás | 55 mm |
| Z-irányú elmozdulás | 172 mm |

Főorsó

| | |
|--|-----------------------|
| Orsófurat | ø 20,5 mm |
| Fordulatszám tartomány (fokozatmentes) | 150 – 4000 ford./perc |
| Max. nyomaték (60%-os bekapcsolási időnél) | 14 Nm |
| Az elülső csapágó átmérője | ø 45 mm |

Főhajtás

| | |
|------------------------|--------|
| AC motor, teljesítmény | 1,9 kW |
|------------------------|--------|

Szerszámváltó

| | |
|--|------------|
| A szerszámhelyek száma | 8 |
| A négyzetes szerszámszárak keresztmetszete | 12 x 12 mm |
| A belső szerszámok felfogó furata | ø 16 mm |

Előtoló hajtások

| | |
|---|----------------|
| Gyorsmeneti sebesség X / Z irányban | 5 m/perc |
| Előtölési sebesség X / Z irányban (fokozatmentes) | 0 – 5 m/perc |
| Max. előtoló erő | 2000 N |
| PS pozicionálási szórás (VDI 3441 szerint) X/Z irányban | 0,005/0,005 mm |

Szegnyereg (beépített forgócsúccsal)

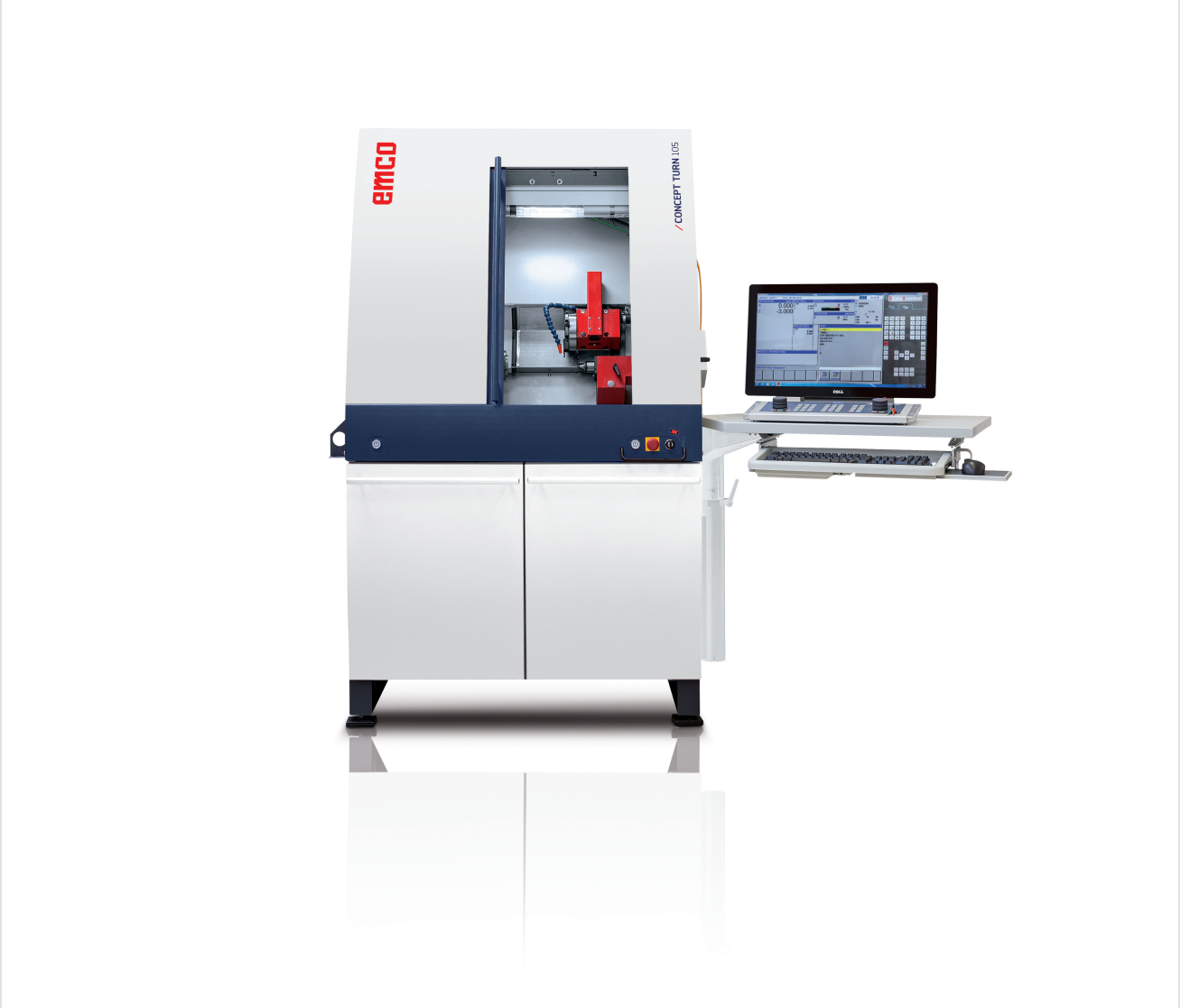
| | |
|-----------------------------|---------|
| A szegnyereghüvely lökete | 120 mm |
| A szegnyereghüvely átmérője | ø 35 mm |

Hűtővíz keringető rendszer (opció)

| | |
|---------------------|-----------|
| Tartálytérfogat | 35 l |
| Folyadékcszállítás | 15 l/perc |
| Max. hűtővíz nyomás | 0,5 bar |

Általános adatok

| | |
|---|----------------|
| A forgástengely magassága a padlószinttől | 267 mm |
| Teljes magasság | 1030 mm |
| Helyfoglalás (Ho x Szé) | 1135 x 1100 mm |
| Össztömeg | 350 kg |



AZ IPARI OKTATÓ SZOFTVEREK ÁTTEKINTÉSE

WinNC

- / Cserélhető vezérlés Concept gépekhez és PC munkaállomásokhoz*
- / A piacon elterjedt különböző vezérlések hívhatók be és oktathatók egyetlen gépen*
- / Alacsonyabb beruházási költségek*
- / Fenntartható befektetés a gép vezérlésének frissítési lehetőségével*
- / Egyszerű és kedvező hálózatra kötés és távoli elérés*
- / A különböző vezérlések egyszerű cseréje egy percen belül*

Win3D-View (opció WinNc-hez)

- / Metszeti ábrázolás*
- / Ütközés felismerés*
- / Hasznos oktató eszköz*
- / A szerszám és a munkadarab megjelenítése*
- / Szerszámkönyvtár*
- / A munkafolyamatok megjelenítése*

Easy2Control (WinNC opció a programozó állomásokon)

- / Virtuális vezérlőtábla*
- / Kezelés érintő képernyővel vagy PC egérrel*
- / Gyors és könnyű konfigurálás*
- / Az ipari vezérlés érzetét kelti*

Easy2Operate (hardver opció az 55/60/105 típusú gépekhez és programozó állomásokhoz)

- / A kezelőelemek áttekinthető, ipari vezérlésekhez hasonló elrendezése
- / Külön "override" előtolás szabályozó nullpont ütközővel
- / Multifunkcionális szabályozó választható funkciókkal (elektronikus kézikerék, fordulatszám "override", stb.)
- / Beintegrált Easy2Control

CamConcept

- / CAD rész, CAM rész, CNC rész és munkaelőkészítés
- / Szimbólumvezérelt kezelői támogatás, egyszerű kezelés oktatáshoz
- / Tartalmazza a megmunkálás 3D-s szimulációját és a szövegmarást
- / A Concept 55/60/105 széria közvetlen vezérlése
- / Export funkció posztprocesszorok segítségével (opció)

Licenc verziók

A cserélhető WinNC vezérlés, a Win3DView, az Easy2Control és a CAMConcept különböző licenc verziói állnak rendelkezésre.

Gépi licenc

Gépenként szükséges egy megfelelő szoftver licenc a működéshez

Egyfelhasználós programozó állomás licenc

A megfelelő szoftver telepítéséhez egy munkaállomáson.

Többfelhasználós programozó állomás licenc

Költséghatékony megoldás intézmények és tanműhelyek számára. Korlátlan számú telepítés lehetséges a telephelyen belül.

Licenc távoktatáshoz

A többfelhasználós licenc kiterjesztése - lehetővé teszi a telepítést tetszőleges számú távoktatásban részt vevő személy számára az intézmény telephelyén kívül is 5 éves gyakorlati futamidőre.

EMCO



HU9068 01/22 A műszaki változtatások jogát fenntartjuk. A nyomtatási és íráshibákért nem vállalunk felelősséget.

Magyarországi kizárólagos forgalmazó és márkaszervíz:
Büll & Strunz Kft. - 1142 Budapest, Szatmár u. 88/a / Tel: +36 1 220 2341 / www.buellkft.hu / www.emcogroup.hu

EMCO GmbH / Salzburger Str. 80 / 5400 Hallein-Taxach / Austria / T +43 6245891-0 / F +43 624586965 / www.emco-world.com